

## Model CBFM Series

초소형 압축 로드셀 (10kg ~ 50kg)

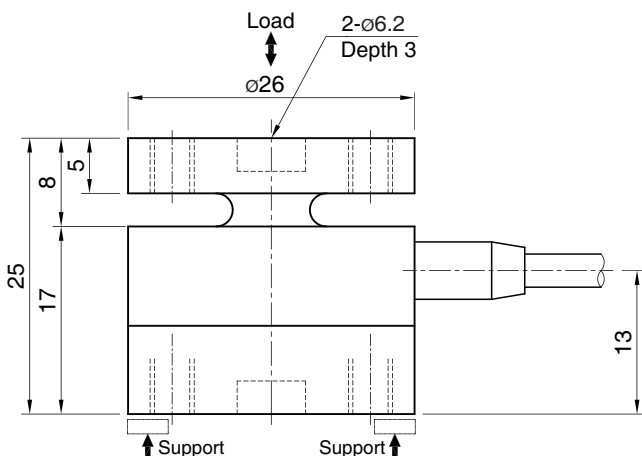
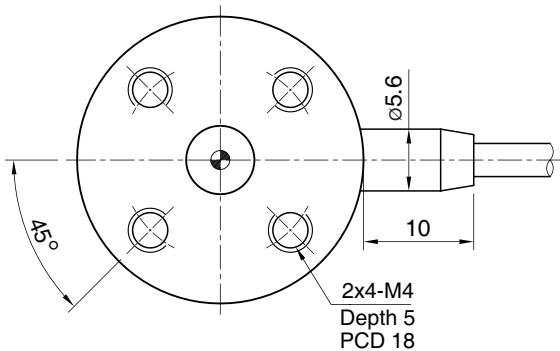
다이아프램 구조의 엘레먼트로 되어진

초소형 로드셀 입니다.

상, 하 취부가 용이합니다.

협소한 공간의 각종 계측장치에 적용됩니다.

설치 여건에따라 아래 표준품 이외의 다양한 제품을 주문제작 합니다.



### 사 양

모 델	CBFM
정격용량 (R.C.)	10, 20, 50kg
정격출력 (R.O.)	1.0mV/V (Nominal)
비직선성	≤0.5% R.O.
히스테리시스	≤0.5% R.O.
반복성	≤0.2% R.O.
크리이프	≤0.5% in 20min.
제로발란스	≤1% R.O.
온도보상범위	-10 ~ 70°C
허용온도범위	-20 ~ 80°C
출력의 온도영향	≤0.4% LOAD/10°C
영점의 온도영향	≤0.2% R.O./10°C
입력간저항	400 Ohms ± 50 Ohms
출력간저항	350 Ohms ± 5 Ohms
절연저항	2000 MOhms at 50V DC
인가전압	3~5V(Recommended), 10V(Maximum)
연결케이블	∅3mmx1.5m (28AWG x 4Core Shielded)
보호등급	meets IP 65
허용과부하	150% R.C
극한과부하	300% R.C
재 질	스테인레스강 (17-4PH)

### 형식명

**CBFM - 20**  
 모델 용량  
 CBFM 10, 20, 50kg

### 결선도

